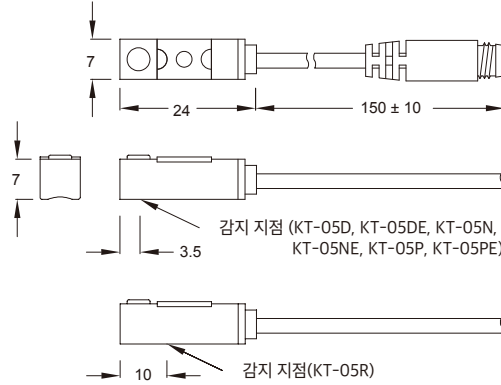


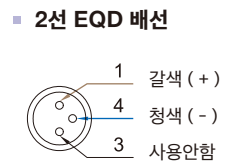
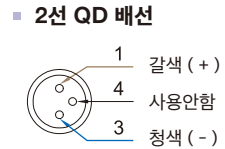
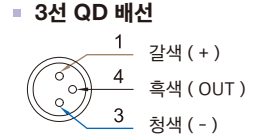
○ 외형치수도

KT-05R, KT-05D, KT-05DE, KT-05N, KT-05NE,
KT-05P, KT-05PE /
KT-05R-QD, KT-05D-QD, KT-05DE-QD,
KT-05N-QD, KT-05NE-QD, KT-05P-QD, KT-05PE-QD



단위 : mm

○ QD 핀 배치도



○ 사양

형식번호	KT-05R	KT-05D	KT-05DE	KT-05N	KT-05NE	KT-05P	KT-05PE
연결회로도							
특징	2-Wire type			3-Wire type			
배선방법	2-Wire type			3-Wire type			
전환(switching)논리	SPST, Normally Open	-		Solid State Output, Normally Open			
센서타입	Reed Switch	-		NPN 전류 싱킹		PNP 전류 소싱	
전원전압	5 ~ 24V DC / AC	10 ~ 28 V DC	5 ~ 30 V DC				
스위칭전류	100 mA max.	50 mA max.		200 mA max.			
접점용량 *1	10 W max.	1.5 W max.		6 W max.			
소비전류	-	-		8mA@24VDC max	6mA@24VDC max	8mA@24VDC max	6mA@24VDC max
전력감소	3.5 V max.		3.7 V max.	1V@200mAmax	0.5V@200mAmax	1V@200mAmax	0.5V@200mAmax
누설전류	-	0.8 mA max.	0.1mA(40 uA) max.	0.01mA max.			
계기 장치	Red LED				Green LED		
케이블	Ø2.8, 2C, PVC			Ø2.8, 3C, PVC			
동작주파수	200 Hz	1000 Hz max.					
마그네틱 요구사항 *2	55 가우스	80 가우스	40 ~ 1000 가우스	80 가우스	40 ~ 1000 가우스	80 가우스	40 ~ 1000 가우스
온도범위	-10 ~ 70 °C						
영향 *3	30 G	50 G					
진동 *4	9 G						
인클로저분류	IEC 60529 IP67						
보호회로 *5	1	2, 4	3, 4	2, 3, 4	3, 4	2, 3, 4	3, 4

*1 : 경고 : 전력(와트 = 전압 x 암페어수)이상을 초과하여 사용하면 센서에 영구적인 손상이 발생할 수 있습니다.

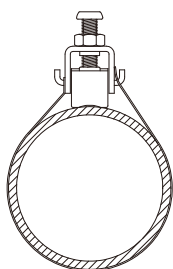
*2 : 측정기준: ø15.5 x ø8 x 5t (이방성(異方性) 고무자석)

*3 : 사인파 / X, Y, Z 3 방향 / 각방향 3 회 / 매회 11 ms.

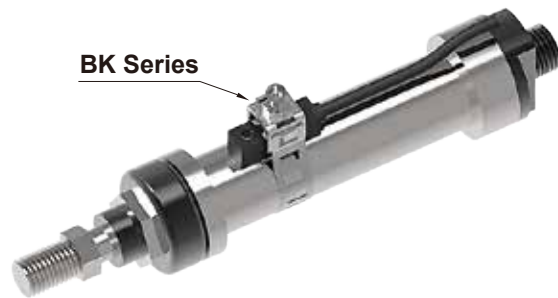
*4 : 이진진폭 1.5 mm / 10 Hz ~ 55 Hz ~ 10 Hz (스윙 1 분) / X, Y, Z 3 방향 / 매회 1 시간.

*5 : 1 = 없음 / 2 = 단락 / 3 = 전원역전극성 / 4 = 서지억제

○ 조임쇠(Clamp)



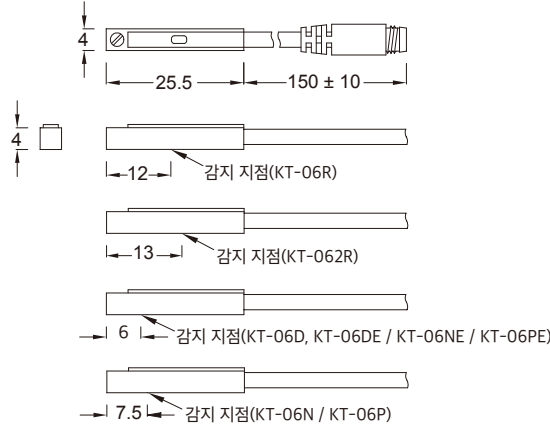
BK Series



외형치수도



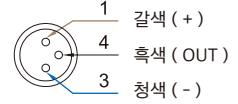
KT-06R, KT-062R, KT-06D, KT-06DE, KT-06N, KT-06NE, KT-06P, KT-06PE / KT-06R-QD, KT-062R-QD, KT-06D-QD, KT-06DE-QD, KT-06N-QD, KT-06NE-QD, KT-06P-QD, KT-06PE-QD



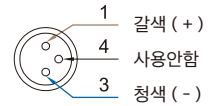
단위 : mm

QD 핀 배치도

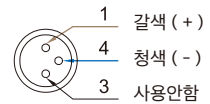
3선 QD 배선



2선 QD 배선



2선 EQD 배선



사양

형식번호	KT-06R	KT-062R	KT-06D	KT-06DE	KT-06N	KT-06NE	KT-06P	KT-06PE	
연결회로도									
특징									
배선방법	2-Wire Type				3-Wire Type				
전환(switcing)논리	SPST, Normally Open				Solid State Output, Normally Open				
센서타입	Reed Switch				-		NPN 전류 싱킹		PNP 전류 소싱
전원전압	5 ~ 120 V DC / AC	5 ~ 240 V DC / AC	10 ~ 28 V DC	5 ~ 30 V DC					
스위칭전류	100 mA max.		4 ~ 40 mA max.	50 mA max.	200 mA max.				
접점용량 *1	10 W max.		1.1 W max.	1.5 W max.	6 W max.				
소비전류	-				8 mA @ 24 V DC max.	6 mA @ 24 V DC max.	8 mA @ 24 V DC max.	6 mA @ 24 V DC max.	
전력감소	3.5 V max.			3.7 V max.	1 V @ 200 mA max.	0.5 V @ 200 mA max.	1 V @ 200 mA max.	0.5 V @ 200 mA max.	
누설전류	-		1 mA max.	0.1 mA (40 uA) max.	0.01 mA max.				
계기 장치	Red LED	Green LED	Red LED				Green LED		
케이블	Ø2.8, 2C, PUR				Ø2.8, 3C, PUR				
동작주파수	200 Hz		1000 Hz max.						
마그네틱 요구사항 *2	70 가우스		40 가우스	40 ~ 1000 가우스	40 ~ 1000 가우스	40 ~ 1000 가우스	40 가우스	40 ~ 1000 가우스	
온도범위	-10 ~ 70 °C								
영향 *3	30 G			50 G					
진동 *4	9 G								
인클로저분류	IEC 60529 IP67								
보호회로 *5	1	4	3, 4	2, 3, 4	3, 4	2, 3, 4	3, 4		

*1 : 경고 : 전력(와트 = 전압 x 암페어수)이상을 초과하여 사용하면 센서에 영구적인 손상이 발생할 수 있습니다.

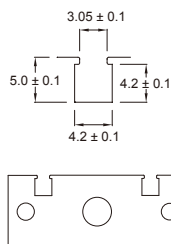
*2 : 측정기준: ø15.5 x ø8 x 5t (이방성(異方性) 고무자석)

*3 : 사인파 / X, Y, Z 3 방향 / 각방향 3 회 / 매회 11 ms.

*4 : 이중진폭 1.5 mm / 10 Hz ~ 55 Hz ~ 10 Hz (스윙 1 분) / X, Y, Z 3 방향 / 매회 1 시간.

*5 : 1 = 없음 / 2 = 단락 / 3 = 전원역전극성 / 4 = 서지억제

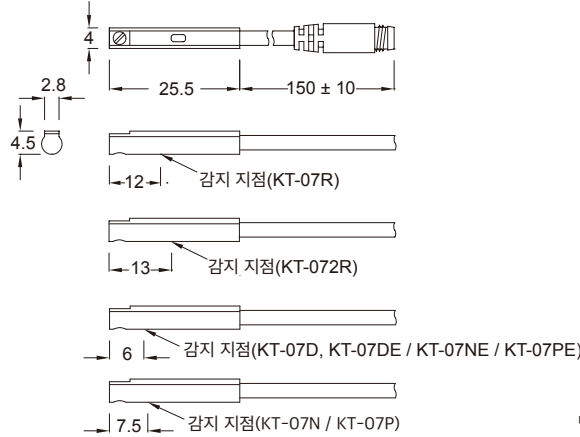
홈 치수도



단위 : mm

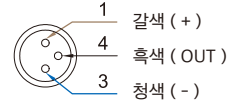
외형치수도

KT-07R, KT-072R, KT-07D, KT-07DE, KT-07N, KT-07NE, KT-07P, KT-07PE / KT-07R-QD, KT-072R-QD, KT-07D-QD, KT-07DE-QD, KT-07N-QD, KT-07NE-QD, KT-07P-QD, KT-07PE-QD

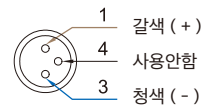


QD 핀 배치도

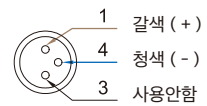
3선 QD 배선



2선 QD 배선



2선 EQD 배선



사양

형식번호	KT-07R	KT-072R	KT-07D	KT-07DE	KT-07N	KT-07NE	KT-07P	KT-07PE
연결회로도								
특징	Reed Switch				Solid State Output			
배선방법	2-Wire Type				3-Wire Type			
전환(switching)논리	SPST, Normally Open				Solid State Output, Normally Open			
센서타입	Reed Switch				NPN 전류 싱킹		PNP 전류 소싱	
전원전압	5 ~ 120 V DC / AC	5 ~ 240 V DC / AC	10 ~ 28 V DC	5 ~ 30 V DC				
스위칭전류	100 mA max.		4 ~ 40 mA max.	50 mA max.	200 mA max.			
점점용량 *1	10 W max.		1.1 W max.	1.5 W max.	6 W max.			
소비전류	-				8 mA @ 24 V DC max.	6 mA @ 24 V DC max.	8 mA @ 24 V DC max.	6 mA @ 24 V DC max.
전력감소	3.5 V max.		3.7 V max.		1 V @ 200 mA max.	0.5 V @ 200 mA max.	1 V @ 200 mA max.	0.5 V @ 200 mA max.
누설전류	-		1 mA max.	0.1 mA (40 uA) max.	0.01 mA max.			
계기 장치	Red LED	Green LED	Red LED		Green LED			
케이블	Ø2.8, 2C, PUR				Ø2.8, 3C, PUR			
동작주파수	200 Hz				1000 Hz max.			
마그네틱 요구사항 *2	70 가우스		40 가우스	40 ~ 1000 가우스	40 가우스	40 ~ 1000 가우스	40 가우스	40 ~ 1000 가우스
온도범위	-10 ~ 70 °C							
영향 *3	30 G		50 G					
진동 *4	9 G							
인클로저분류	IEC 60529 IP67							
보호회로 *5	1	4	3, 4	2, 3, 4	3, 4	2, 3, 4	3, 4	

*1 : 경고 : 전력(와트 = 전압 x 암페어수)이상을 초과하여 사용하면 센서에 영구적인 손상이 발생할 수 있습니다.

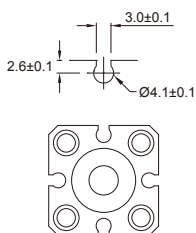
*2 : 측정기준: ø15.5 x ø8 x 5t (이방성(異方性) 고무자석)

*3 : 사인파 / X, Y, Z 3 방향 / 각방향 3 회 / 매회 11 ms.

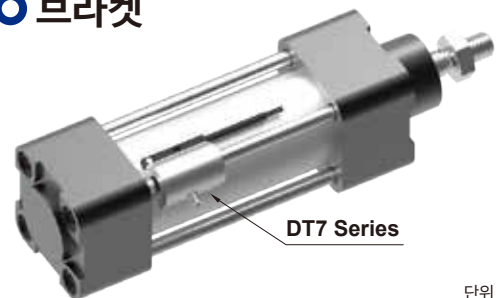
*4 : 이종진폭 1.5 mm / 10 Hz ~ 55 Hz ~ 10 Hz (스윙 1 분) / X, Y, Z 3 방향 / 매회 1 시간.

*5 : 1 = 없음 / 2 = 단락 / 3 = 전원역전극성 / 4 = 서지억제

홈 치수도



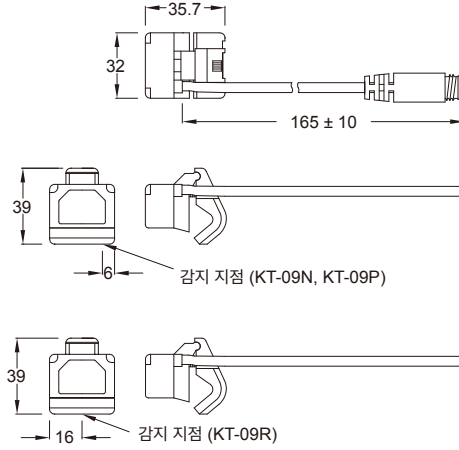
브라켓



단위 : mm

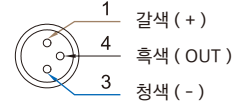
○ 외형치수도

KT-09R, KT-09N, KT-09P /
KT-09R-QD, KT-09N-QD, KT-09P-QD

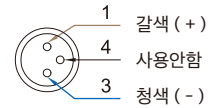


○ QD 핀 배치도

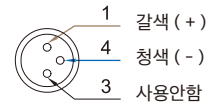
■ 3선 QD 배선



■ 2선 QD 배선



■ 2선 EQD 배선



○ 사양

형식번호	KT-09R	KT-09N	KT-09P
연결회로도			
특징			
배선방법	2-Wire Type	3-Wire Type	
전환(switching)논리	SPST, Normally Open	Solid State Output, Normally Open	
센서타입	Reed Switch	NPN 전류 싱킹	PNP 전류 소싱
전원전압	5 ~ 240 V DC / AC	5 ~ 30 V DC	
스위칭전류	1 Amp. max.		
접점용량 *1	30 W max.		
소비전류	-	42 mA @ 24 V DC max.	30 mA @ 24 V DC max.
전력감소	3.5 V max.	1.5 V @ 0.5 A max.	
누설전류	-	0.01 mA max.	
계기 장치	Red LED	전원 : Green LED , Output : Red LED	
케이블	ø4.5, 2C, PVC	ø4.5, 3C, PVC	
동작주파수	200 Hz	1000 Hz	
마그네틱 요구사항 *2	80 가우스	40 가우스	
온도범위	-10 ~ 70 °C		
영향 *3	30 G	50G	
진동 *4	9 G		
인클로저분류	IEC 60529 IP67		
보호회로 *5	4	3, 4	

*1 : 경고 : 전력(와트 = 전압 x 암페어수)이상을 초과하여 사용하면 센서에 영구적인 손상이 발생할 수 있습니다.

*2 : 측정기준: ø15.5 x ø8 x 5t (이방성(異方性) 고무자석)

*3 : 사인파 / X, Y, Z 3 방향 / 각방향 3회 / 매회 11 ms.

*4 : 이충진폭 1.5 mm / 10 Hz ~ 55 Hz ~ 10 Hz (스윙 1 분) / X, Y, Z 3 방향 / 매회 1 시간.

*5 : 1 = 없음 / 2 = 단락 / 3 = 전원역전극성 / 4 = 서지억제

○ 조임쇠(Clamp)



단위 : mm

- 04 센서
- KT
- KT-05~
- KT-11~
- KT-20~
- KT-31~
- KT-40~
- KT-50~
- KT-65~
- KT-71~
- KT-1000~
- BRACKET
- CLAMP
- KP75
- MPS-37
- MPS-38
- MPS-51E